

反极性霍尔集成电路 HAL57X

1. 概述

HAL57X 是一款基于混合信号 CMOS 技术的单极锁存型霍尔效应传感器，器件内部集成了电压调节器、带动态偏置补偿系统的霍尔传感器、施密特触发器和一个开漏极输出驱动，这些都在同一个封装里。

这款 IC 采用了先进的斩波稳定技术，因而能够提供准确而稳定的磁开关点。除了以下“应用”中列出的应用外，这款传感器还有很多其他应用。

因为 HAL57X 的宽工作电压以及宽泛的温度选择范围，使得它非常适合用于汽车、工业以及消费行业中。

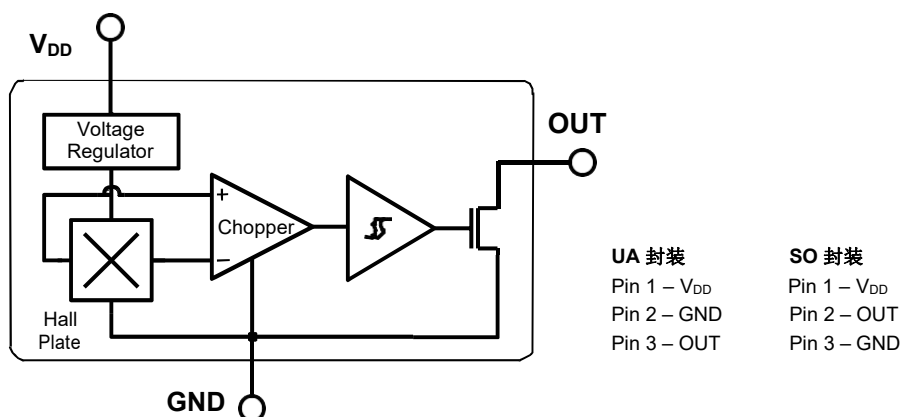


- ◆ 宽工作电压范围：3.5V ~ 24V
- ◆ 插件 N 极感应，贴片 S 极感应
- ◆ CMOS 工艺
- ◆ 稳定的斩波放大
 - 优越的温度稳定性
 - 极低的开关点漂移
 - 对物理应力不敏感
- ◆ 低电流消耗
- ◆ 开漏极输出
- ◆ 贴片型 SOT23-3L、插件 TO-92S

2. 应用

- ◆ 汽车、消费、工业
- ◆ 固态开关
- ◆ 断流器
- ◆ 速度检测
- ◆ 线性位置检测
- ◆ 角位置检测
- ◆ 接近探测

3. 功能框图

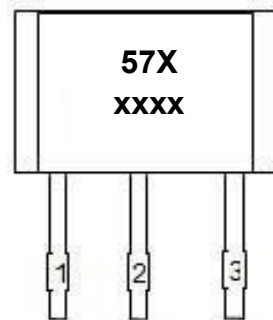
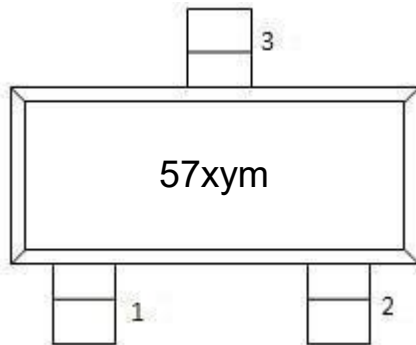


4. 专业术语

术语	描述
MilliTesla (mT)	高斯，磁感应强度单位 1mT = 10 高斯
RoHS	危险物质限制
SOT	小轮廓晶体管（SOT 封装）—也可以用封装号“SO”引用
ESD	防静电
BLDC	无刷直流
Operating Point (B_{OP})	使输出导通的作用于封装标记面的磁感应强度 ($V_{OUT} = V_{DSON}$)
Release Point (B_{RP})	使输出截止的作用于封装标记面的磁感应强度 ($V_{OUT} = high$)

5. 管脚定义和描述

SO引脚编号	UA 引脚编号	名称	类型	功能
1	1	V_{DD}	电源	电源电压引脚
2	3	OUT	输出	开漏极输出引脚
3	2	GND	地	接地引脚



6. 独特特性

基于混合信号 CMOS 工艺，Hallwee HAL57X 是一款反极敏感的霍尔效应器件，这种多用途锁存器符合大多数应用需求。

斩波稳定放大器使用开关电容技术以消除霍尔传感器和放大器的偏置电压。CMOS 工艺使比 Bipolar 工艺得到更小的芯片尺寸以及更低的功耗这种先进的技术成为可能。更小的芯片尺寸也是减少物理应力影响的一个重要因素。这些结合能得到更稳定的磁特性以及使得设计更快更精确。

宽电压范围从 3.5V~24V，低功耗以及耐高温，宽工作温度范围使得该器件适合于汽车、工业以及消费行业。

7. 极限参数

参数	符号	参数值	单位
电源电压	V_{DD}	28	V
电源电流	I_{DD}	50	mA
输出电压	V_{OUT}	28	V
输出电流	I_{OUT}	50	mA
储存温度范围	T_S	-50 ~ 150	°C
最大结温	T_J	165	°C
工作温度	T_A	-40 ~ 150	°C

注意：超过以上极限参数，可能会造成永久性伤害。长时间处于极限条件下可能影响器件的可靠性。为保障器件正常工作，应满足以下电学特性一节中规定的工作条件。

8. 电学特性

直流工作参数： $T_A = 25^\circ\text{C}$ ， $V_{DD} = 3.5\text{V} \sim 24\text{V}$ （除非另有说明）

参数	符号	测试条件	最小值	典型值	最大值	单位
电源电压	V_{DD}	Operating	3.5		24	V
电源电流	I_{DD}	$B < B_{RP}$			5	mA
输出饱和电压	V_{DSon}	$I_{OUT} = 20\text{mA}$, $B > B_{OP}$			0.5	V
输出漏电流	I_{OFF}	$B < B_{RP}$, $V_{OUT} = 24\text{V}$		1	10	μA
输出上升时间	T_R	$R_L = 1\text{K}\Omega$, $C_L = 20\text{pF}$		0.25		μs
输出下降时间	T_F	$R_L = 1\text{K}\Omega$, $C_L = 20\text{pF}$		0.25		μs
最大转换频率	F_{SW}			10		KHz
封装热阻	R_{TH}	Single layer (1S) JEDEC board		301		°C/W

注意：HAL57X 的输出在电源电压超过 2.2V 时改变，但是磁特性只有在电源电压超过 3.5V 时才正常。

9. 磁场特性

参数	型号	测试条件	最小值	典型值	最大值	单位
工作点	HAL571	BOP ($T_A=25^\circ\text{C}$, $V_{DD}=12\text{V}$)	5	7	10	mT
释放点		B_{RP} ($T_A=25^\circ\text{C}$, $V_{DD}=12\text{V}$)	2	4		mT
磁滞		B_{HYS} ($T_A=25^\circ\text{C}$, $V_{DD}=12\text{V}$)	2	3	4	mT
工作点	HAL572	BOP ($T_A=25^\circ\text{C}$, $V_{DD}=12\text{V}$)	10	12	15	mT
释放点		B_{RP} ($T_A=25^\circ\text{C}$, $V_{DD}=12\text{V}$)	5	9	13	mT
磁滞		B_{HYS} ($T_A=25^\circ\text{C}$, $V_{DD}=12\text{V}$)	2	3	5	mT

10. 使用方法

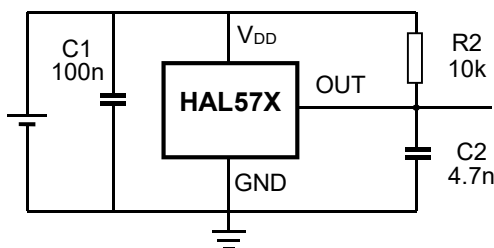
强烈建议器件的电源（V_{DD} 引脚）和地（GND 引脚）之间连接一个外部旁路电容（邻近霍尔传感器）以减少外部噪声以及斩波稳定技术产生的噪声。如下所示两张图，通常情况下用 0.1μF 的电容。

对于反向电压保护，建议连接一个电阻或二极管与 V_{DD} 引脚串联。当使用电阻时，以下三点很重要：

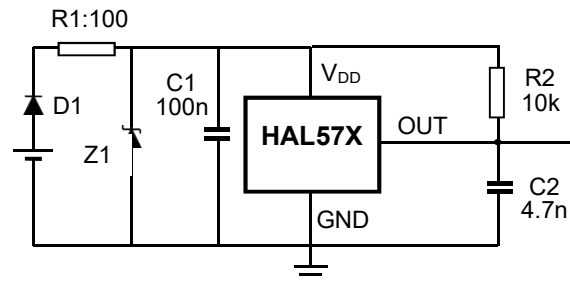
- 该电阻需要限制反向电流最大不超过 50mA ($V_{CC} / R1 \leq 50\text{mA}$)
- 产生的设备电源电压 V_{DD} 必须大于 V_{DD min} ($V_{DD} = V_{CC} - R1 \cdot I_{DD}$)
- 该电阻必须承受在反向电压条件下的功率损耗

当使用二极管时，反向电流不能通过并且压降通常是一个常数 ($\approx 0.7\text{V}$)。因此，推荐在 5V 应用中使用 100Ω/0.25W 电阻，在更高电源电压下使用二极管。两种方案都提供了必要的反向电压保护。当使用一个弱电源时或者当该器件要用于噪声环境时，推荐使用右图。由 R1 和 C1 组成的低通滤波器和齐纳二极管 Z1 绕过干扰和发生在器件电源电压 V_{DD} 上的峰值。二极管 D1 提供了额外的反向电压保护。

Typical Three-Wire Application Circuit



Automotive and Severe Environment Protection Circuit

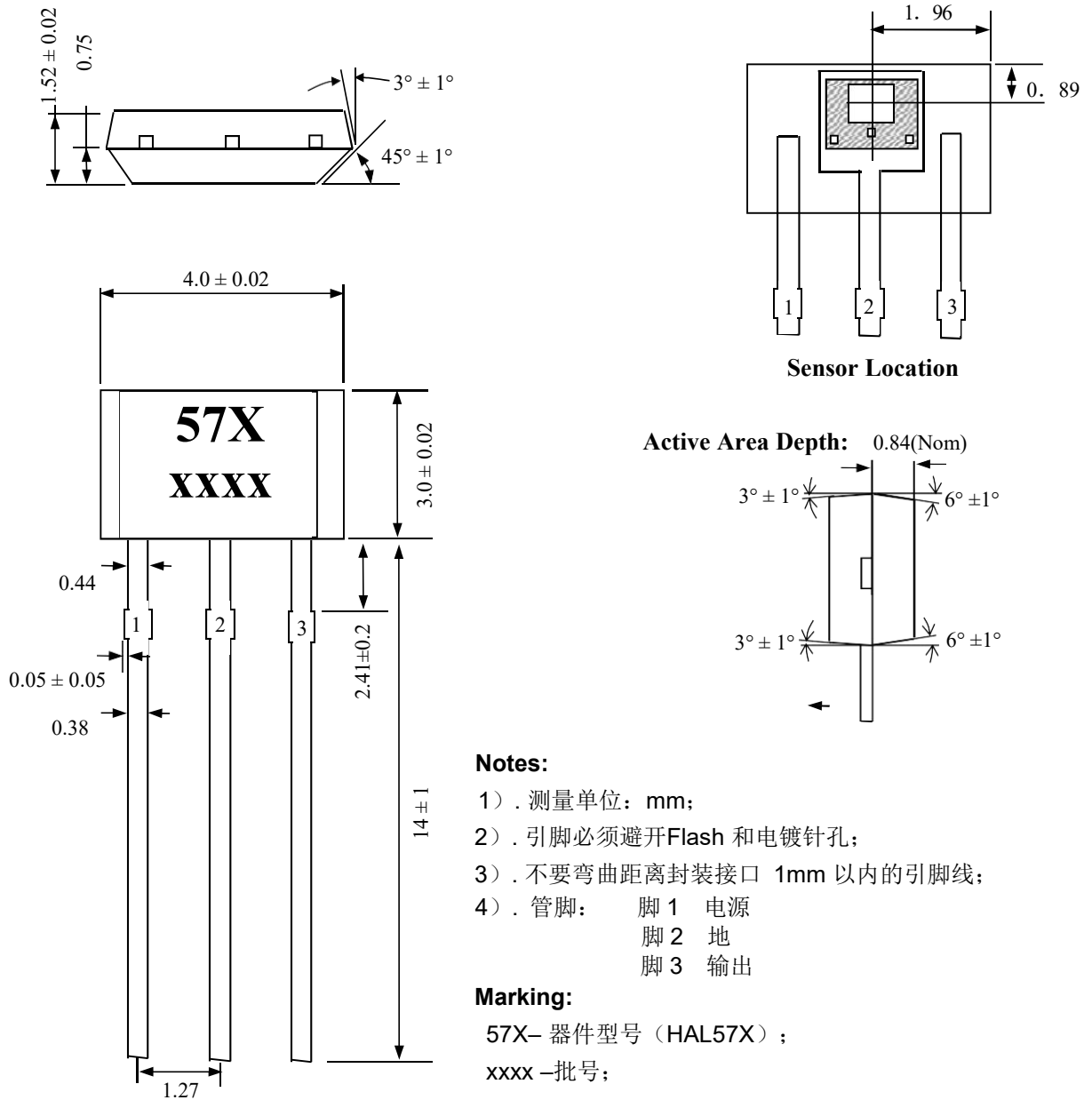


11. ESD 防范

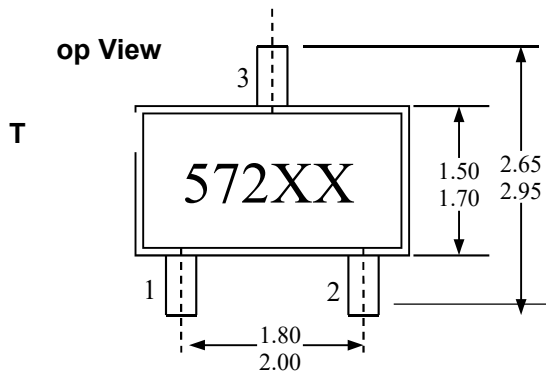
电子半导体产品对静电比较敏感，所以每次处理半导体产品时要注意静电控制程序。

12. 封装

12.1 TO-92S 封装



12.2 SO 封装 (SOT23-3L)

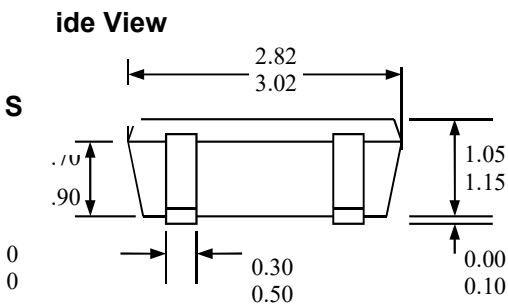


Notes:

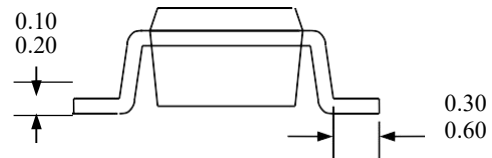
- 1). 测量单位: mm;
 - 2). 引脚必须避开 Flash 和电镀针孔;
 - 3). 不要弯曲距离封装接口 1mm 以内的引
 - 4). 管脚: 脚 1 电源
脚 2 输出
脚 3 地
- 脚线:

Marking:

572 – 器件型号 (HAL57X);
XX – 批号;

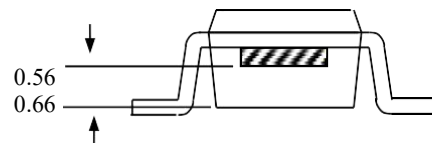
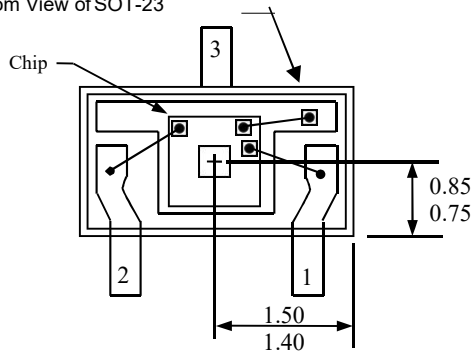


End View



Hall plate location

Bottom View of SOT-23



13. 订购信息

产品型号	封装类型	最小包装数量
HAL57XS0	S0 (SOT-23-3L)	3000片
HAL57XUA	UA (T092S)	1000片